

# MICHELIN XMIINE D2

Шина с глубиной протектора L5R  
для экстремальных условий работы погрузчиков

Особо высокая прочность в самых  
тяжелых условиях эксплуатации

Оптимальный баланс между  
сцеплением и тягой



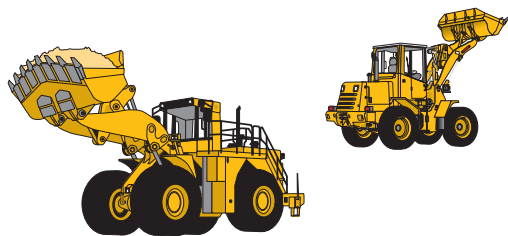
# MICHELIN XMINED2



## Шина с глубиной протектора L5R для экстремальных условий работы погрузчиков

РАЗМЕРЫ	ГЛУБИНА ПРОТЕКТОРА, ММ
7.50 R 15 TT	46
8.25 R 15 TT	48
10.00 R 15 TT	48
14.5 R 15 TL	48
350/65 R 15 TL	36
400/80 R 15 TL	34
9.00 R 20 TT	51
12.00 R 20 TT	57
14.00 R 20 TL	48
12.00 R 24 TL	57
15.5 R 25 TL	60
16.00 R 25 TL	73
17.5 R 25 TL **	65
18.00 R 25 TL **	82
20.5 R 25 TL **	74
23.5 R 25 TL **	83
26.5 R 25 TL **	91
29.5 R 25 TL **	99
29.5 R 29 TL **	100
35/65R 33 TL **	93
45/65 R 39 TL **	116
45/65 R 45 TL **	116
50/65 R 51 TL ** (1)	116
55/80 R 57 TL * (1)	119
60/80 R 57 TL * (1)	118

(1) Доступна в версиях SR L5R, HR L5R или LC L5R.

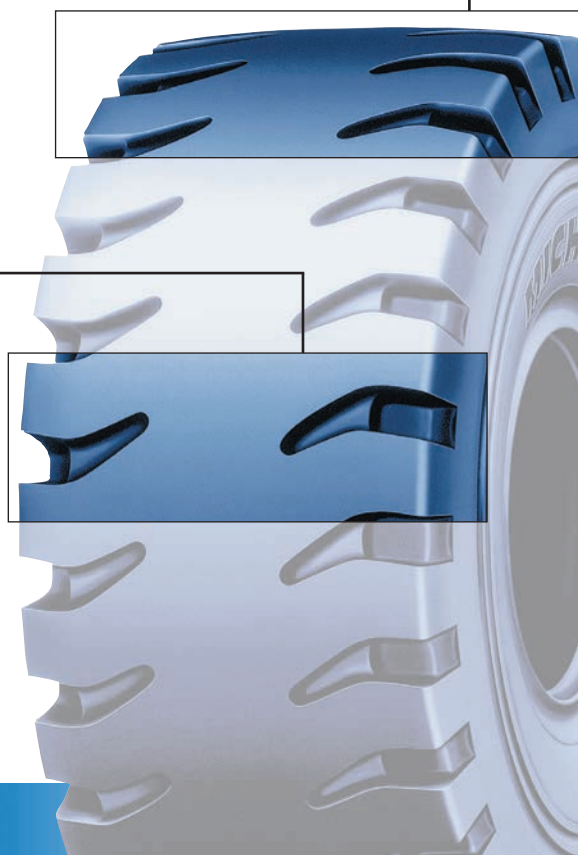


### ОСОБО ВЫСОКАЯ ПРОЧНОСТЬ В САМЫХ ТЯЖЕЛЫХ УСЛОВИЯХ ЭКСПЛУАТАЦИИ

- Прочный протектор, мощная плечевая зона, усиленная защитной лентой, делают шину устойчивой к проколам, порезам и разрывам протектора.
- Эластичный каркас с применением дополнительных усиливающих слоев металлокорда обеспечивает высокую сопротивляемость повреждениям.

### ОПТИМАЛЬНЫЙ БАЛАНС МЕЖДУ СЦЕПЛЕНИЕМ И ТЯГОЙ

- Прочный и широкий протектор с агрессивным рисунком — отличный компромисс между сцеплением, тягой и сопротивлением повреждениям.



РЕМОНТОПРИГОДНОСТЬ И ВОЗМОЖНОСТЬ ВОССТАНОВЛЕНИЯ БЕГОВОЙ ДОРОЖКИ ПРОТЕКТОРА БЛАГОДАРЯ НАДЕЖНОЙ СТРУКТУРЕ КАРКАСА (2)

(2) При условии соответствия изношенной шины требованиям к восстановлению протектора и/или ремонта.

#### ПРЕИМУЩЕСТВА РАДИАЛЬНОЙ ТЕХНОЛОГИИ MICHELIN®

- Увеличенный срок службы.
- Отличное сцепление на покрытии любого типа.
- Сокращение расхода топлива.
- Повышенный комфорт.
- Повышенная сопротивляемость случайным повреждениям.
- Повышенное сопротивление перегреву.